

КРАН ШАРОВОЙ

Неполный проход | Разборный под приварку с редуктором 11с67п СП.00(01).3

Назначение и область применения

Краны шаровые с концами под приварку предназначены для установки в качестве запорного устройства, перекрывающего потоки жидких и газообразных рабочих сред на трубопроводах в системах водо- и газоснабжения, на предприятиях теплоэнергетики, в химической, нефтеперерабатывающей, газовой и других отраслях промышленности.

Конструкция

Кран шаровой разборный. Неполный проход. Исполнение под приварку. Сварной корпус из углеродистой стали. Запорный шар установлен на опорах. Фторопластовые седла в металлических обоймах прижимаются к шару пружинами. Шпиндель, с защитой от выталкивания, уплотняется фторопластовыми манжетами, зажатými втулкой. Составные части корпуса уплотняются прокладками. Управление краном производится вручную вращением маховика редуктора. Положение запорного шара контролируется с помощью указателя. Положение крана при монтаже на трубопроводе – произвольное, с потоком рабочей среды в любом направлении.

Узлы конструкции крана

- Клапан дренажный: PN16, PN25, PN40 с DN250
- Клапан сброса давления: PN16, PN25, PN40 с DN250
- Фитинги для подвода уплотнительной смазки к седлам: PN16 и PN25 с DN300, PN40 с DN250
- Фитинги для подвода уплотнительной смазки к шпинделю: PN16 и PN25 с DN350, PN40 с DN250
- Антистатическое устройство: PN16 и PN25 с DN350, PN40 с DN250
- Возможность установки устройства для контроля протечек (вместо клапана дренажного): PN16 и PN25 с DN350, PN40 с DN250.

DN
200–800

PN
16–40

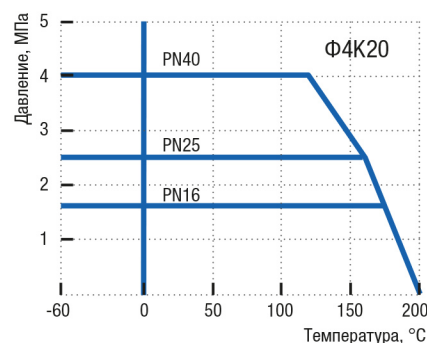


Технические характеристики

Рабочее давление, не более	1,6 МПа; 2,5 МПа; 4,0 МПа
Температура рабочей среды	от –40°С до +200°С (У1), от –60°С до +200°С (ХЛ1)
Рабочая среда	вода, газ, нефтепродукты и другие нетоксичные и неагрессивные среды, нейтральные к материалам деталей крана
Класс герметичности	A ГОСТ 9544-2015
Климатическое исполнение	У1, ХЛ1 ГОСТ 15150-69
Температура окружающей среды	не ниже –40°С (У1), не ниже –60°С (ХЛ1)
Количество рабочих циклов	не менее 10 000
Полный срок службы	не менее 30 лет
Присоединение к трубопроводу	под приварку
Управление	маховик редуктора; по запросу краны могут быть изготовлены с фланцем для установки привода
Строительные длины	ГОСТ 28908-91, ГОСТ 3706-93 (ИС05752)
Концы под приварку в соответствии с	ГОСТ 16037-80

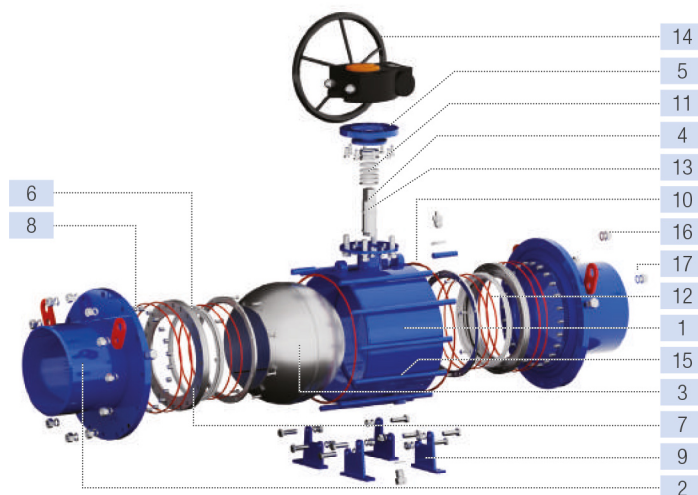
Возможно изготовление арматуры с учетом специальных требований заказчика, не противоречащих требованиям действующих стандартов.

График Давление/Температура



Материалы основных деталей

	11с67п СП.00 (У1)	11с67п СП.01 (ХЛ1)
1 Корпус	Сталь 20	09Г2С
2 Концы под приварку	Сталь 20	09Г2С
3 Шар	08Х18Н10 (АISI 304)	
4 Шпиндель	20Х13	14Х17Н2
5 Втулка нажимная	Сталь 20	09Г2С
6 Седло	Фторопласт Ф4К20	
7 Обойма седла	Сталь 20	09Г2С
8 Пружина	60С2А оцинкованная	
9 Опора	Сталь 20	09Г2С
10 Уплотнение корпуса	Бутадиен-нитрильный эластомер	
11 Уплотнение шпинделя	Фторопласт Ф4К20	
12 Кольцо уплотнительное	Бутадиен-нитрильный эластомер	
13 Кольцо	Фторопласт Ф4К20	
14 Маховик	Ст3	
15 Шпилька	Сталь 35	14Х17Н2
16 Гайка	Сталь 35	14Х17Н2
17 Шайба	Ст3	



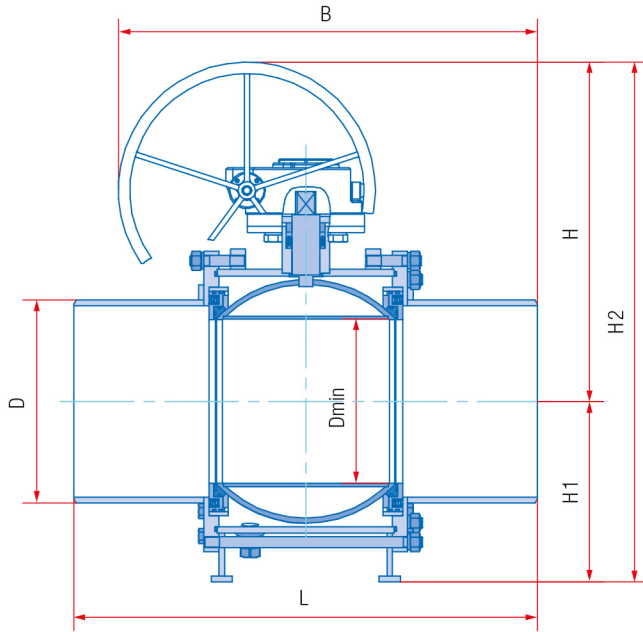
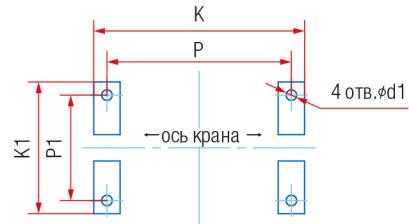


Схема монтажа крана шарового на фундамент



Основные размеры и масса

Обозначение		PN16															
сталь 20 (У1)	сталь 09Г2С (ХЛ1)	DN	L, мм	D, мм	B, мм	H, мм	H1, мм	H2, мм	Dmin, мм	K, мм	P, мм	K1, мм	P1, мм	d1, мм	Масса, кг	Kv, м³/ч	
11с67п СП.00.3.016.200/150	11с67п СП.01.3.016.200/150	200	600	212	600	371	156	526	148	-	-	-	-	-	63,6	1500	
11с67п СП.00.3.016.250/200	11с67п СП.01.3.016.250/200	250	730	273	730	500	191	695	195	-	-	-	-	-	120,1	3055	
11с67п СП.00.3.016.300/250	11с67п СП.01.3.016.300/250	300	850	324	771	585	239	824	245	-	-	-	-	-	181,1	5080	
11с67п СП.00.3.016.350/300	11с67п СП.01.3.016.350/300	350	762	377	819	706	324	1096	295	388	348	500	460	18	310	6840	
11с67п СП.00.3.016.400/300	11с67п СП.01.3.016.400/300	400	838	426	842	706	324	1096	295	388	348	500	460	18	324	11500	
11с67п СП.00.3.016.500/400	11с67п СП.01.3.016.500/400	500	1250	530	1155	864	525	1389	385	523	485	755	705	18	772	15126	
11с67п СП.00.3.016.600/500	11с67п СП.01.3.016.600/500	600	1143	630	1249	1062	551	1613	487	672	622	1095	1035	30	1390	22317	
11с67п СП.00.3.016.700/600	11с67п СП.01.3.016.700/600	700	1346	720	1351	1185	695	1880	589	796	726	1230	1170	30	2401	32200	
11с67п СП.00.3.016.800/700	11с67п СП.01.3.016.800/700	800	1524	820	1554	1400	718	2118	684	912	842	1248	1181	33	3227	43722	
PN25																	
11с67п СП.00.3.025.200/150	11с67п СП.01.3.025.200/150	200	600	219	600	371	156	526	148	-	-	-	-	-	63,6	1500	
11с67п СП.00.3.025.250/200	11с67п СП.01.3.025.250/200	250	730	273	730	500	191	695	195	-	-	-	-	-	120,1	3055	
11с67п СП.00.3.025.300/250	11с67п СП.01.3.025.300/250	300	850	324	842	634	239	873	245	-	-	-	-	-	187,6	5080	
11с67п СП.00.3.025.350/300	11с67п СП.01.3.025.350/300	350	762	377	819	712	324	1102	295	388	348	500	460	18	319	6840	
11с67п СП.00.3.025.400/300	11с67п СП.01.3.025.400/300	400	838	426	857	712	324	1102	295	388	348	500	460	18	333	11500	
11с67п СП.00.3.025.500/400	11с67п СП.01.3.025.500/400	500	1250	530	1155	864	525	1389	385	523	485	755	705	18	772	15126	
11с67п СП.00.3.025.600/500	11с67п СП.01.3.025.600/500	600	1143	630	1249	1062	551	1613	487	672	622	1095	1035	30	1390	22317	
11с67п СП.00.3.025.700/600	11с67п СП.01.3.025.700/600	700	1346	720	1351	1185	695	1880	589	796	726	1230	1170	30	2401	32200	
11с67п СП.00.3.025.800/700	11с67п СП.01.3.025.800/700	800	1524	820	1554	1400	718	2118	684	912	842	1248	1181	33	3227	43722	
PN40																	
11с67п СП.00.3.040.250/200	11с67п СП.01.3.040.250/200	250	730	273	730	500	211	710	195	236	196	431	391	18	163,5	3055	
11с67п СП.00.3.040.300/250	11с67п СП.01.3.040.300/250	300	850	324	843	658	362	1020	245	330	290	498	458	18	310	5080	
11с67п СП.00.3.040.350/300	11с67п СП.01.3.040.350/300	350	980	377	928	712	390	1102	295	388	348	530	490	18	435	6840	
11с67п СП.00.3.040.400/300	11с67п СП.01.3.040.400/300	400	1100	426	988	720	390	1110	295	388	348	530	490	18	457	11500	
11с67п СП.00.3.040.500/400	11с67п СП.01.3.040.500/400	500	1250	530	1155	864	525	1389	385	523	485	755	705	18	790	15126	
11с67п СП.00.3.040.600/500	11с67п СП.01.3.040.600/500	600	1143	630	1249	1062	551	1613	487	672	622	1095	1035	30	1403	22317	